

Akaryakıt sektörünün
yeni oyuncusu...



36.000 LT
HACİM



ADR TANKER

ALÜMİNYUM ADR'Lİ TANKER YARI RÖMORK



Yenilikçi Anlayışla
Dinamik Üretim

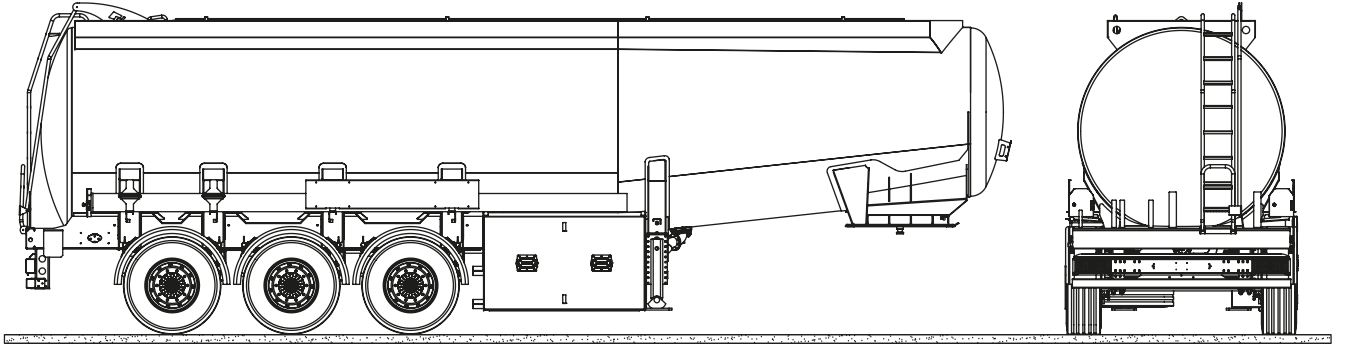


Satış Öncesi ve Sonrası
Bire Bir İletişim



1983'ten Bugüne
Güçlenen Dostluklar

OZTREYLER
birlikte güçlüyüz



TEKNİK ÖZELLİKLER

HACİM	36.000 lt
AĞIRLIK	4.850 kg ~ 6.500 kg ± %3
MALZEME	EA AW 5000 Serisi Elongal Alüminyum
GÖVDE KALINLIĞI	Min. 5mm

ADR TANKER ALÜMİNYUM ADR'Lİ TANKER YARI RÖMORK



3x9 TON KAPASİTELİ DİNGİL



ALÜMİNYUM MONO-BLOK GÖVDE



PNÖMATİK VEYA MEKANİK
AÇILABİLEN KORKULUK



4" API ADAPTÖRLERLE POMPALI
CEBRİ BOŞALTIM



AŞIRI DOLUM KORUMA SOKETİ



2" CIVATA İLE SÖKÜLEBİLEN
FLANŞLI KİNG-PİNİ

