

Üstyapı çözümlerinde
üstün kalite...



KAMYON ÜSTYAPI

KÜVET TİP ÜSTYAPI



Yenilikçi Anlayışla
Dinamik Üretim

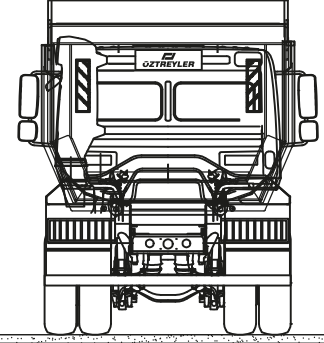
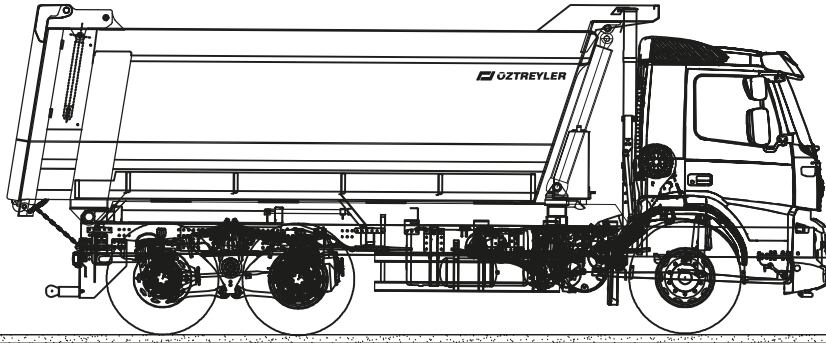


Satış Öncesi ve Sonrası
Bire Bir İletişim



1983'ten Bugüne
Güçlenen Dostluklar

ÖZTREYLER
birlikte güçlüyüz



TEKNİK ÖZELLİKLER

HACİM	18-28 m ³
TABAN - YAN DUVARLAR	400-450 Brineli sertliğinde ithal aşınma sacı
ÖN PANEL - ARKA KAPAK	400-450 Brineli sertliğinde ithal aşınma sacı
KROSLAR	Tüm kroslardaki saclar kaliteli taşıma çeliği

KAMYON ÜSTYAPI



MANUEL VE HİDROLİK OPSİYONLU
ÖZEL DİZAYN VE GÜÇLENDİRİLMİŞ
ARKA KAPAK



YENİ AITM YÖNETMELİĞİNE GÖRE
HAREKET HALİNDE DAMPERİN
KALKMASINI ENGELLEYEN KİLİT SİSTEMİ



DEĞİŞTİRİLEBİLİR CIVATALI
KİLİT SİSTEMİ



ÖNDEN TELESKOPIK,
MİNİMUM 45°-48° KALDIRMA AÇISI

OZTREYLER

Fabrika: Balçık Mahallesi, Organize Caddesi No:62/2 Gebze-Kocaeli/Türkiye
T +90 262 751 50 30 (pbx) F +90 262 751 50 35 E info@oztreyleyler.com.tr



444 6 698