

Standartların üstünde
yüksek performans...



22-28 m³
KASA HACMİ



HDR 740

KÜVET TİP DAMPER YARI RÖMORK



Yenilikçi Anlayışla
Dinamik Üretim

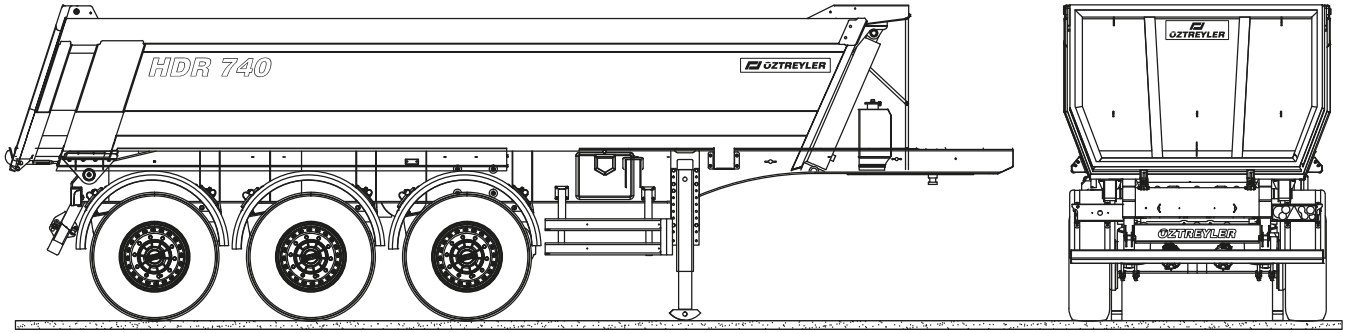


Satış Öncesi ve Sonrası
Bire Bir İletişim



1983'ten Bugüne
Güçlenen Dostluklar

ÖZTREYLER
birlikte güçlüyüz



TEKNİK ÖZELLİKLER

HACİM	22-28 m ³
TABAN - YAN DUVARLAR	400-450 Brineli sertliğinde ithal aşınma sacı
ÖN PANEL - ARKA KAPAK	400-450 Brineli sertliğinde ithal aşınma sacı
AĞIRLIK	6200 kg'den başlayan ağırlık

HDR 740 KÜVET TİP DAMPER YARI RÖMORK



3x9 TON KAPASİTELİ DİNGİL



YENİ AITM YÖNETMELİĞİNE GÖRE
HAREKET HALİNDE DAMPERİN
KALKMASINI ENGELLEYEN KİLİT SİSTEMİ



CİVATALI KÜREK



SABİT TİP TAMPON (KUM VE HAFRİYAT)
KATLANIR TİP TAMPON (ASFALT DÖKÜMÜ)



MANUEL VE HİDROLİK OPSİYONLU
ÖZEL DİZAYN VE GÜÇLENDİRİLMİŞ
ARKA KAPAK



2" CİVATA İLE SÖKÜLEBİLEN
FLANŞLI KING-PİNİ

