

Yükün rahat boşalmasını sağlayan  
özel tasarımı ile işinizde maksimum verim...



**HDR 670 PRESTIGE**

**KÜVET TİP DAMPER YARI RÖMORK**



Yenilikçi Anlayışla  
Dinamik Üretim

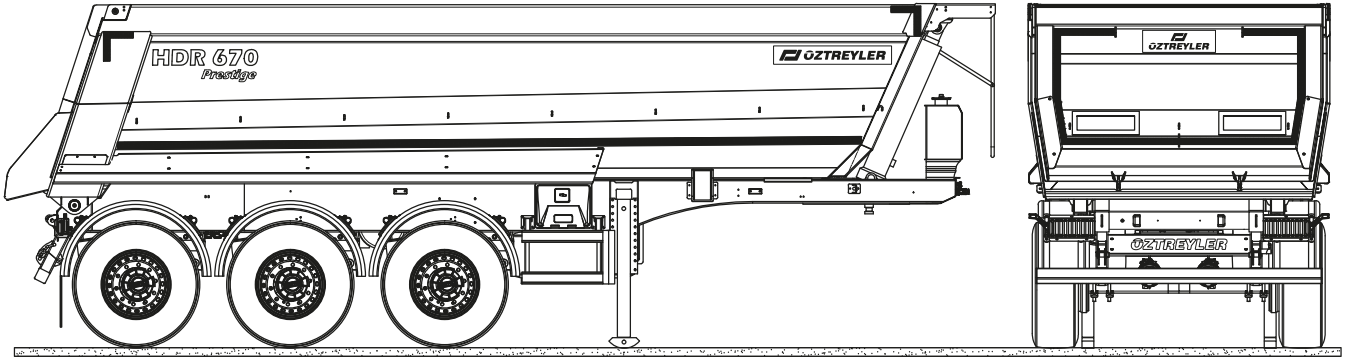


Satış Öncesi ve Sonrası  
Bire Bir İletişim



1983'ten Bugüne  
Güçlenen Dostluklar

**ÖZTREYLER**  
birlikte güçlüyüz



## EKSTRA FONKSİYONLAR



EĞİM UYARISI



OTOMATİK FRENLEME  
Damper kalkık iken 10 km hızda devreye giren fren sistemi



AŞIRI YÜK  
KONTROL SİSTEMİ



OTOMATİK DİNGİL  
KALDIRMA



FINISHER FONKSİYONU



3x9 TON KAPASİTELİ DİNGİL



YENİ AITM YÖNETMELİĞİNE GÖRE  
HAREKET HALİNDE DAMPERİN  
KALKMASINI ENGELLEYEN KİLİT SİSTEMİ



CİVATALI KÜREK



SABİT TİP TAMPON (KUM VE HAFRİYAT)  
KATLANIR TİP TAMPON (ASFALT DÖKÜMÜ)



MANUEL VE HİDROLİK OPSİYONLU  
ÖZEL DİZAYN VE GÜÇLENDİRİLMİŞ  
ARKA KAPAK



11.500 KG KAPASİTELİ KİNG-PİN YÜKÜ

