

Yüksek kalitesi ve teknik özellikleri ile sektörünün tartışmasız lideri...



18-24 m³
KASA HACMI



HDR 670 CLASSIC

KÜVET TİP DAMPER YARI RÖMORK



Yenilikçi Anlayışla
Dinamik Üretim

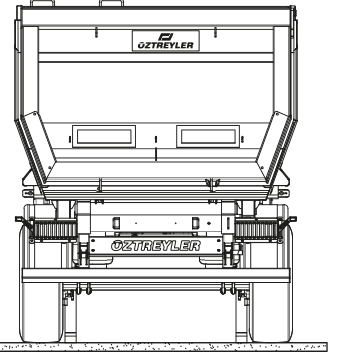
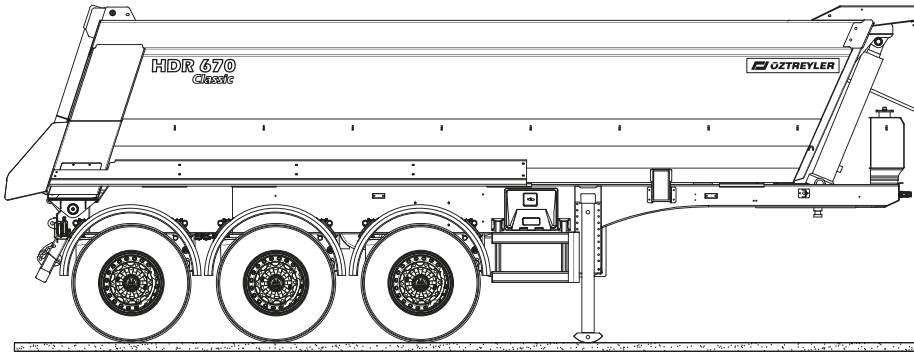


Satış Öncesi ve Sonrası
Bire Bir İletişim



1983'ten Bugüne
Güçlenen Dostluklar

ÖZTREYLER
birlikte güçlüyüz



EKSTRA FONKSİYONLAR



EĞİM UYARISI



OTOMATİK FRENLEME

Damper kalkık iken 10 km hızda devreye giren fren sistemi



AŞIRI YÜK KONTROL SİSTEMİ



OTOMATİK DİNGİL KALDIRMA



FINISHER FONKSİYONU



3x12 TON KAPASİTELİ DİNGİL



YENİ AITM YÖNETMELİĞİNE GÖRE HAREKET HALİNDE DAMPERİN KALKMASINI ENGELLEYEN KİLİT SİSTEMİ



ÇİVATALI KÜREK



SABİT TİP TAMPON (KUM VE HAFRİYAT)
KATLANIR TİP TAMPON (ASFALT DÖKÜMÜ)



MANUEL VE HİDROLİK OPSİYONLU
ÖZEL DİZAYN VE GÜÇLENDİRİLMİŞ
ARKA KAPAK



11.500 KG KAPASİTELİ KING-PİN YÜKÜ

